

1

**Sistema di bloccaggio regolabile dell'albero adattatore**

*Adjustable locking system of the adapter shaft*

2

**Disco d'usura riportato**

*Wear Disc*

3

**Girante aperta con differenti passaggi**

*Open impeller with different free flow*

4

**Canali di diffusione a sezione maggiorata ed ottimizzata**

*Distribution channels with increased and optimized section*

5

**Motori standard IEC34 50-60 Hz**

*Standard motors IEC34 50-60 Hz*

La AM40 si rinnova conservando la piena intercambiabilità di installazione con la precedente versione a girante chiusa.

Mantenendo inalterata la sua compattezza, si presenta ora con una parte idraulica completamente rinnovata, che ne migliora sensibilmente le prestazioni senza penalizzare il consumo di energia.

L'azione combinata della nuova girante aperta con passaggio aumentato e dei nuovi canali di diffusione con sezione maggiorata, aumentano la velocità di innesco diminuendo considerevolmente il rischio di intasamento.

Queste caratteristiche rendono la pompa adatta per un elevato numero di applicazioni: antincendio, sentina, zavorra, acque girie, ecc..

*The AM40 is revised keeping full interchangeability of installation with the previous closed impeller version.*

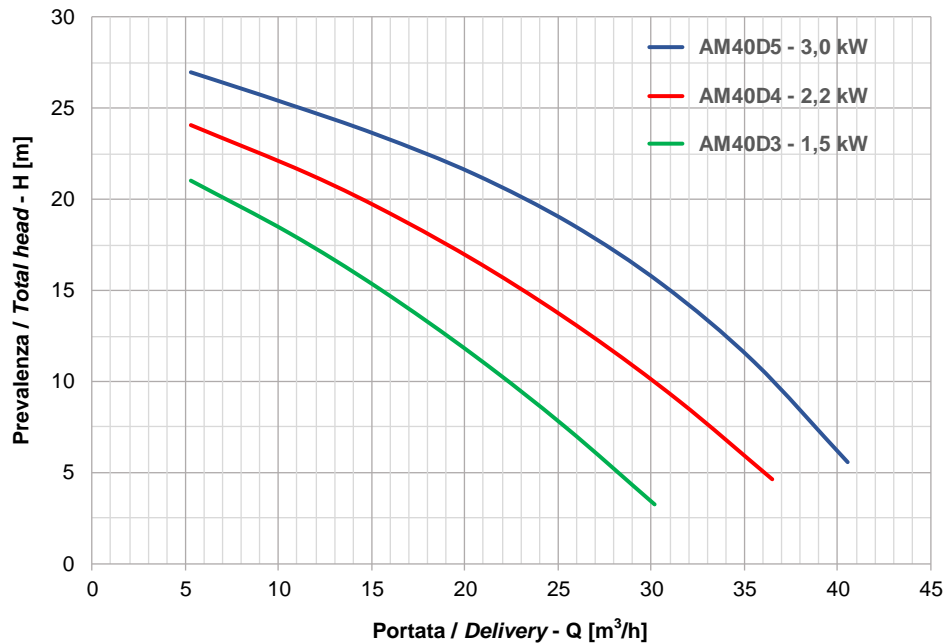
*Fully retaining its compact dimensions, an internal re-design brings enhanced performance with no power penalty.*

*The combined effect of increase in flow through the new open impeller and larger section diffuser channels result in faster priming, also reduced risk of clogging.*

*These features make the pump ideally suited to many applications: fire-fighting, bilge/deckwash, ballast transfer, green water, etc..*



**CURVE CARATTERISTICHE / CHARACTERISTIC CURVES**



**CARATTERISTICHE COSTRUTTIVE / CONSTRUCTION FEATURES**

**Corpo pompa:** Bronzo  
**Girante:** Bronzo  
**Albero:** Acciaio Inox AISI 316  
**Tenuta meccanica:** Carbone / ceramica, NBR

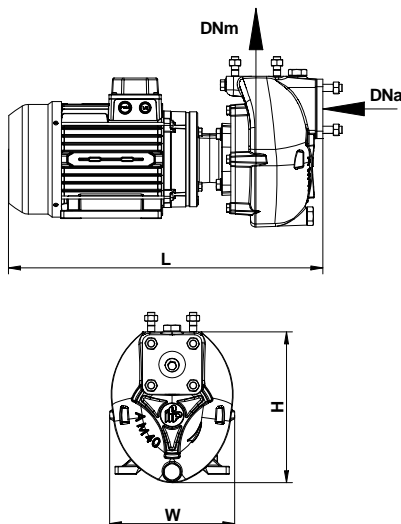
**Pump Body:** Bronze  
**Impeller:** Bronze  
**Shaft:** Stainless steel AISI 316  
**Mechanical seal:** Carbon / ceramic, NBR

**MOTORI ELETTRICI / ELECTRIC MOTORS**

Corrente alternata monofase / Single-phase alternating current - 230V 50Hz IP55 Classe F 2900rpm  
Corrente alternata trifase / Three-phase alternating current - 230/400V 50Hz IP55 Classe F 2900rpm

Tutti i modelli sono disponibili a 60Hz / All models are available at 60Hz

**DIMENSIONI D'INGOMBRO / OVERALL DIMENSIONS**



TIPO / TYPE	kW	L	W	H	DNa	DNm	Kg
AM40D5EM2T50	3	530	211	254	50	40	42,5
AM40D5EM2M50	3	530	211	254	50	40	46
AM40D4EM2T50	2,2	498	211	254	50	40	37,5
AM40D4EM2M50	2,2	498	211	254	50	40	39,5
AM40D3EM2T50	1,5	473	211	254	50	40	35
AM40D3EM2M50	1,5	473	211	254	50	40	37

Dimensioni indicative, quote in mm / Dimensions are approximate, dimensions in mm